



SOLICITUD DE HOMOLOGACIÓN DE REFORMAS EN VEHÍCULOS DE LAS CATEGORÍAS M, N Y O

DATOS DE CONTACTO	Nombre	
	Dirección de envío documentación (Calle, nº, código postal, población y provincia)	
	Teléfono/Fax	
	Correo electrónico	
DATOS DE FACTURACIÓN	Nombre o Razón Social	
	Dirección de facturación (Calle, nº, código postal, población y provincia)	
DATOS DEL VEHÍCULO	Marca	
	Modelo	
	Nº de Bastidor	
	Matrícula	
DATOS DEL TALLER	Nombre de la Persona de contacto	
	Nombre o Razón Social del Taller	
	Dirección (Calle, nº, código postal, población y provincia)	
	CIF	
	Teléfono	
	Especialidad (mecánica, chapa y pintura...)	
	Nº de Registro Industrial	
Nº de Registro Especial		

RESUMEN DE LAS REFORMAS: (Indica brevemente la reforma o reformas a homologar)

Ejemplo: Reforma de carrocería, suspensión y ruedas.

DOCUMENTACIÓN A ADJUNTAR: ¡MUY IMPORTANTE!

1. Fotocopia legible de la ficha técnica del vehículo.
2. Fotocopia legible del permiso de circulación.
3. Toda la documentación disponible de los elementos incorporados al vehículo.
4. Cuando debido a las reformas efectuadas se produzca una variación en la TARA del vehículo mayor que la tolerancia indicada a continuación se ha de entregar una hoja de pesada del vehículo en una estación ITV. [$\pm 3\%$ de tolerancia salvo los M1, N1, O1, O2 y M2 que no superen los 3.500 kg de MMA, a los que les aplica un $\pm 5\%$]
5. Fotografías del vehículo:
 - 3 vistas principales (frontal, trasera, lateral) y una diagonal.
 - Fotografías de detalle de los elementos instalados o modificados, y en las que en su caso se puedan ver los datos grabados en cada elemento (marca, modelo, referencia...).





ÍNDICE

Selecciona en el listado que aparece a continuación la reforma o reformas realizadas en su vehículo, esto te llevará al apartado correspondiente en donde se te solicitarán los datos necesarios.

1	IDENTIFICACIÓN
2	UNIDAD MOTRIZ
3	TRANSMISIÓN
4	EJES Y RUEDAS
5	SUSPENSIÓN
6	DIRECCIÓN
7	FRENOS
8	CARROCERÍA
9	ALUMBRADO
10	UNIÓN ENTRE VEHÍCULOS TRACTORES Y SUS REMOLQUES
11	MODIFICACIONES DE LOS DATOS QUE AFECTEN EN LA TARJETA ITV

La siguiente imagen muestra las dimensiones generales de un vehículo de la categoría M, que te serán solicitadas en el apartado correspondiente, en donde indicarás solo las que resulten modificadas.

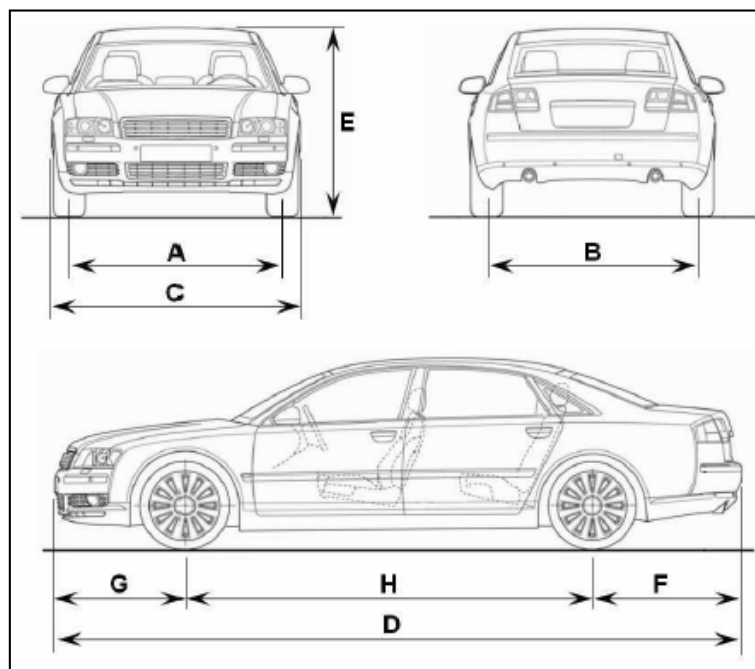


Figura 1





1. IDENTIFICACIÓN

1.3.- Cambio de emplazamiento de la placa de matrícula.

Explica la reforma realizada y recuerda adjuntar fotografías de detalle así como toda la información disponible de los elementos instalados o modificados.





2. UNIDAD MOTRIZ

2.1.- Modificación de las características o sustitución de los elementos del sistema de admisión del comburente.

En esta reforma se contemplarán las modificaciones del sistema de la admisión, tales como: instalación de un turbocompresor, refrigerador de aire de admisión (intercooler), toma elevada de admisión (snorkel), entre otras.

Explica la reforma realizada y recuerda adjuntar fotografías de detalle así como toda la información disponible de los elementos instalados o modificados.

SNORKEL (Toma de aire elevada)		ESPECIFICACIONES
Comercial	Marca	
	Modelo	
Artesanal	Material	
	Diámetro del tubo	
Altura del vehículo con el elemento instalado (E)		
Nota: En algunas ITV's se está exigiendo también la reforma 8.52 que implica proyecto técnico por lo que es recomendable consultar a la estación a donde se vaya a llevar el vehículo antes de tramitar la reforma.		
TURBOCOMPRESOR		ESPECIFICACIONES
Comercial	Marca	
	Modelo	
Procedente de otro vehículo. (Indicar los datos del vehículo donante)	Marca	
	Modelo	
	Contraseña de Homologación	
INTERCOOLER (Refrigerador aire de admisión)		ESPECIFICACIONES
Comercial	Marca	
	Modelo	
Procedente de otro vehículo. (Indicar los datos del vehículo donante)	Marca	
	Modelo	
	Contraseña de Homologación	





2.2.- Modificación de las características o sustitución de los elementos del sistema de alimentación de combustible.

Explica la reforma realizada y recuerda adjuntar fotografías de detalle así como toda la información disponible de los elementos instalados o modificados.

2.3.- Modificación o sustitución de la unidad motriz por otra de distintas características.

Explica la reforma realizada y recuerda adjuntar fotografías de detalle así como toda la información disponible de los elementos instalados o modificados.

NOTA: Te recomiendo que consultes la viabilidad de homologar esta reforma antes de efectuarla.





2.4.- Adición o desinstalación de una/s unidad/es motriz/ces para la tracción del vehículo.

Explica la reforma realizada y recuerda adjuntar fotografías de detalle así como toda la información disponible de los elementos instalados o modificados.

2.5.- Cambio de emplazamiento de la unidad motriz.

Explica la reforma realizada y recuerda adjuntar fotografías de detalle así como toda la información disponible de los elementos instalados o modificados.

2.6.- Modificación o sustitución de las características del sistema de escape: disposición, volumen total, silenciadores, catalizador, tramo de salida.

Explica la reforma realizada y recuerda adjuntar fotografías de detalle así como toda la información disponible de los elementos instalados o modificados.



2.7.- Modificación de la ubicación, sustitución, adición o reducción del número de depósitos de combustible.

Explica la reforma realizada y recuerda adjuntar fotografías de detalle así como toda la información disponible de los elementos instalados o modificados.

2.8.- Modificación del sistema de accionamiento del mando para la aceleración, así como de la ubicación, sustitución, adición o desinstalación del mismo.

Explica la reforma realizada y recuerda adjuntar fotografías de detalle así como toda la información disponible de los elementos instalados o modificados.

2.9.- Modificación de sistemas o de la programación de los mismos que puedan variar la potencia máxima.

Explica la reforma realizada y recuerda adjuntar fotografías de detalle así como toda la información disponible de los elementos instalados o modificados.





2.10.- Modificación del sistema de accionamiento para el arranque de la unidad motriz.

Explica la reforma realizada y recuerda adjuntar fotografías de detalle así como toda la información disponible de los elementos instalados o modificados.





3. TRANSMISIÓN

3.1.- Modificación de las características o sustitución del elemento de conexión o desconexión de la transmisión por otro diferente.

Esta reforma se aplica a transformaciones tales como: cambio de embrague o convertidor de par, entre otras.

Explica la reforma realizada y recuerda adjuntar fotografías de detalle así como toda la información disponible de los elementos instalados o modificados.

3.2.- Modificación del sistema de accionamiento del embrague, así como de la ubicación, sustitución, adición o desinstalación del mismo.

- En esta reforma se contemplarán modificaciones, tales como: doble mando autoescuela, adaptación para PMR, entre otras.
- No se considerará reforma la desinstalación de doble mando de autoescuela y de PMR, anotándose en la tarjeta mediante diligencia.

Explica la reforma realizada y recuerda adjuntar fotografías de detalle así como toda la información disponible de los elementos instalados o modificados.





3.3.- Modificación de la caja de cambios o sustitución por otra de distintas características.

Explica la reforma realizada y recuerda adjuntar fotografías de detalle así como toda la información disponible de los elementos instalados o modificados.

NOTA: Te recomiendo que consultes la viabilidad de homologar esta reforma antes de efectuarla.

3.4.- Modificaciones de las características o sustituciones en los elementos de transmisión por otros diferentes desde la salida de la caja de cambios hasta las ruedas.

Esta reforma se aplica a transformaciones tales como:

- Modificación o instalación de caja de transferencia.
- Modificación de relación final de transmisión de los diferenciales.
- Instalación de autoblocantes o bloqueos de diferencial.
- Instalación de cubos de rueda libres (liberadores de rueda).

Explica la reforma realizada y recuerda adjuntar fotografías de detalle así como toda la información disponible de los elementos instalados o modificados.





3.5.- Modificación del sistema de tracción a través de la variación del número de ejes motrices.

Explica la reforma realizada y recuerda adjuntar fotografías de detalle así como toda la información disponible de los elementos instalados o modificados.

3.6.- Modificación o sustitución del sistema de selección de velocidades por otro de distintas características.

La sustitución de una palanca de cambio por otra no se considerará reforma.

Explica la reforma realizada y recuerda adjuntar fotografías de detalle así como toda la información disponible de los elementos instalados o modificados.





4. EJES Y RUEDAS

4.1.- Sustitución del eje por otro de distintas características o modificación de las características del mismo.

Explica la reforma realizada y recuerda adjuntar fotografías de detalle así como toda la información disponible de los elementos instalados o modificados.

--

4.2.- Modificación de la distancia entre ejes.

Explica la reforma realizada y recuerda adjuntar fotografías de detalle así como toda la información disponible de los elementos instalados o modificados.

NUEVA DISTANCIA ENTRE EJES (H) en mm	

4.3.- Aumento o disminución del número de ejes

Explica la reforma realizada y recuerda adjuntar fotografías de detalle así como toda la información disponible de los elementos instalados o modificados.

--





4.4.- Modificaciones o sustituciones en ruedas o instalación/desinstalación de separadores de ruedas que impliquen modificación del ancho de vía.

4.5.- Sustitución de neumáticos por otros no equivalentes.

Recuerda que tendrás que homologar tus ruedas cuando las que vayas a montar no sean equivalentes a las originales o no aparezcan reflejadas como opcionales en la ficha técnica de tu vehículo.

Dos neumáticos son equivalentes cuando:

- Tienen un índice de capacidad de carga igual o superior.
- Tienen un código de velocidad igual o superior.
- Tienen un diámetro exterior igual dentro de una tolerancia del +- 3 %.
- Que el perfil de la llanta de montaje sea el correspondiente al neumático

		ORIGINALES		NUEVOS	
		EJE DELANTERO	EJE TRASERO	EJE DELANTERO	EJE TRASERO
NEUMÁTICOS	MEDIDA (Ejemplo: 225/40 R18)				
	ÍNDICE CARGA (Ejemplo: 92)				
	ÍNDICE VELOCIDAD (Ejemplo: W)				
	CONTRASEÑA HOMOLOGACIÓN (Ejemplo e4-----)				
LLANTAS	MEDIDAS (Ejemplo: 14x5.5)				
SEPARADORES	MARCA				
	ESPESOR (cm)				
	DIÁMETRO (cm)				
	Nº DE TORNILLOS				
ANCHO DE VÍA	A y B en Figura 1	-			



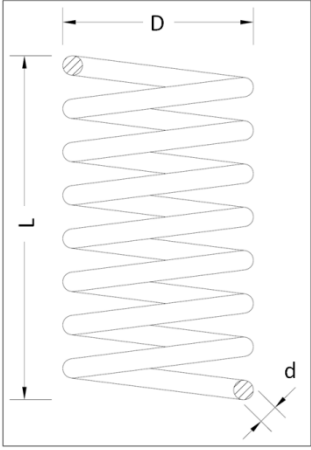


5. SUSPENSIÓN

5.1.- Modificación de las características del sistema de suspensión o de algunos de sus componentes elásticos.

Explica la reforma realizada y recuerda adjuntar fotografías de detalle así como toda la información disponible de los elementos instalados o modificados.

DATOS DE LA SUSPENSIÓN				
	EJE DELANTERO		EJE TRASERO	
	MARCA	REFERENCIA	MARCA	REFERENCIA
MUELLES				
AMORTIGUADORES				
BALLESTAS				
GEMELAS				
ALTURA FINAL (E)				

	DATOS DE LOS MUELLES				
	Todas las medidas en mm	EJE DELANTERO		EJE TRASERO	
		Nuevo	Original	Nuevo	Original
L (Altura del muelle)					
D (Diámetro del muelle)					
d (Diámetro del alambre)					
N (Número de espiras) 7 en el ejemplo de la imagen					





DATOS DE LAS BALLESTAS		
<u>Todas las medidas en mm</u>	EJE DELANTERO	EJE TRASERO
LONGITUD HOJA MAESTRA		
ANCHO DE HOJA		
ESPESOR DE HOJA		
Nº DE HOJAS		
DATOS DE LAS GEMELAS		
<u>Todas las medidas en mm</u>	EJE DELANTERO	EJE TRASERO
DISTANCIA ENTRE TORNILLOS		

DATOS DE LOS BODY LIFT (Tacos de elevación de Carrocería)		
<u>Todas las medidas en mm</u>	EJE DELANTERO	EJE TRASERO
MARCA		
MATERIAL		
DIÁMETRO		
ALTURA		

Nota: Una vez modificada la suspensión habrá que comprobar que la distancia desde el borde inferior del paragolpes trasero al suelo no supera los 550 mm.





6. DIRECCIÓN

6.1.- Modificación del sistema de dirección.

Esta reforma se refiere a la modificación del sistema de dirección: no asistida por asistida, modificaciones en los elementos de asistencia, modificaciones en el sistema mecánico de dirección, excepto en el volante, entre otras.

Explica la reforma realizada y recuerda adjuntar fotografías de detalle así como toda la información disponible de los elementos instalados o modificados.

6.2.- Cambio de emplazamiento, adición o desinstalación de volante.

Se incluye dentro de esta reforma la adición de elementos que alejan el volante del salpicadero y lo acercan al conductor.

Explica la reforma realizada y recuerda adjuntar fotografías de detalle así como toda la información disponible de los elementos instalados o modificados.





6.3.- Sustitución del volante por otro.

- No se permite la sustitución de un volante con airbag por otro que no lo tenga.
- No se considerará reforma cuando se sustituya el volante original del vehículo por otro con el mismo diámetro o que no varíe en un + 10 % siempre que el vehículo no disponga de airbag.

DATOS DEL VOLANTE	
MARCA	
MODELO	
REFERENCIA	
DIÁMETRO EXTERIOR (mm)	
GROSOR (mm)	
DISTANCIA AL MANDO DE LUCES IZQUIERDO (mm)	
DISTANCIA AL MANDO DE LUCES DERECHO (mm)	

6.4.- Instalación o desinstalación de ayudas en el volante.

No se exigirá proyecto técnico y certificado final de obra, en el caso de los vehículos de categoría M1 en los que se instale un pomo de ayuda en el volante.

Explica la reforma realizada y recuerda adjuntar fotografías de detalle así como toda la información disponible de los elementos instalados o modificados.

6.5.- Modificación del tipo y modo de mando ó incorporación/desinstalación de sistemas avanzados.

Explica la reforma realizada y recuerda adjuntar fotografías de detalle así como toda la información disponible de los elementos instalados o modificados.

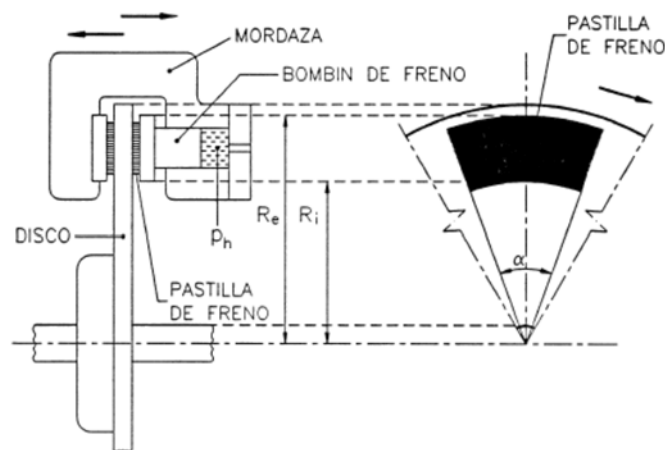
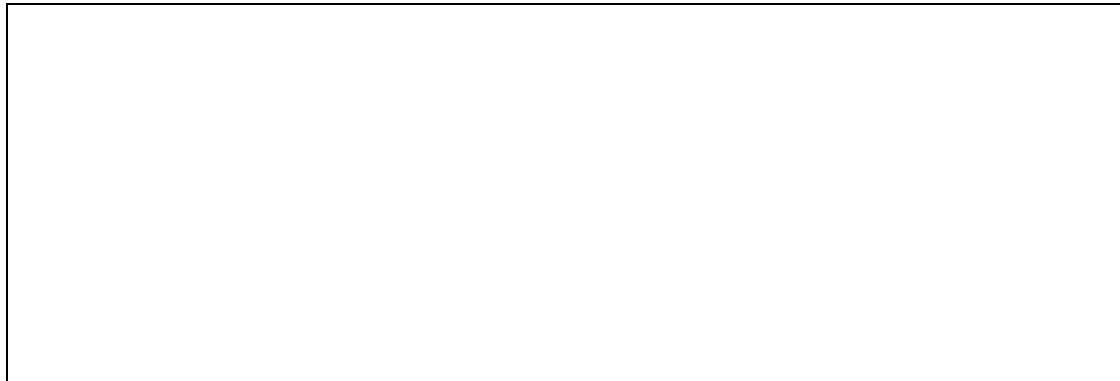




7. FRENOS

7.1.- Modificación de las características del sistema de frenado o de alguno de sus componentes.

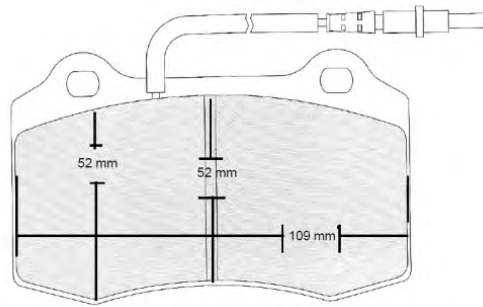
Explica la reforma realizada y recuerda adjuntar fotografías de detalle así como toda la información disponible de los elementos instalados o modificados.



DATOS DEL SISTEMA DE FRENOS		
	EJE DELANTERO	EJE TRASERO
MARCA		
MODELO		
REFERENCIA		
DIÁMETRO DEL PISTÓN DE FRENO (mm)		
Nº DE PISTONES POR PINZA		
DIÁMETRO EXTERIOR DISCO DE FRENO (mm)		
DIÁMETRO INTERIOR DISCO DE FRENO (mm)		
SUPERFICIE PASTILLA DE FRENO (mm ²)		

Nota: Si no se dispone de la superficie de las pastillas de frenos se han de sacar medidas de las mismas sobre un esquema de su geometría para poder calcular la superficie como se muestra en la siguiente imagen.





LATIGUILLOS METÁLICOS		
	EJE DELANTERO	EJE TRASERO
MARCA		
REFERENCIA		

7.2.- Incorporación/desinstalación de sistemas auxiliares de absorción de energía cinética.

Explica la reforma realizada y recuerda adjuntar fotografías de detalle así como toda la información disponible de los elementos instalados o modificados.





8. CARROCERÍA

8.1.- Reducción de plazas de asiento.

Explica la reforma realizada y recuerda adjuntar fotografías de detalle así como toda la información disponible de los elementos instalados o modificados.

8.2.- Aumento de plazas de asiento.

Explica la reforma realizada y recuerda adjuntar fotografías de detalle así como toda la información disponible de los elementos instalados o modificados.

8.3.- Sustitución de plazas de asiento por plazas de pie o modificación del nº de plazas de pie.

Explica la reforma realizada y recuerda adjuntar fotografías de detalle así como toda la información disponible de los elementos instalados o modificados.





8.4.- Acondicionamiento de espacio para la instalación de sillas de ruedas.

Explica la reforma realizada y recuerda adjuntar fotografías de detalle así como toda la información disponible de los elementos instalados o modificados.

8.10.- Sustitución de asiento por otro distinto.

- Los asientos que se deseen homologar deberán estar provistos de documentación del fabricante y contraseña de homologación europea.
- El nuevo asiento tiene que montarse en los anclajes originales.
- Si el asiento original dispone de algún elemento de seguridad como airbag, el nuevo también ha de tenerlo.
- La homologación FIA solo es válida para vehículos de competición, no para vehículos de calle.
- Ejemplos de asientos tipo bucket que si están homologados para vehículos de calle son:
 - SPARCO: Torino, Imola y Milano.
 - RECARO: Stile y Speed.
 - BC CORONA: Indy y Nascar.

De los asientos indicados en la lista anterior, los SPARCO y BC CORONA pueden instalarse sobre guías SPARCO, y los RECARO sobre guías RECARO. También se permite la instalación sobre las guías originales pero sin modificar para nada los asientos ni las propias guías.

- Se pueden montar asientos procedentes de otro vehículo más moderno, en cuyo caso deberás proporcionarnos la contraseña de homologación del vehículo donante.

Explica la reforma realizada y recuerda adjuntar fotografías de detalle así como toda la información disponible de los elementos instalados o modificados.





8.11.- Cambio de algún cinturón de seguridad por otro de diferente tipo, número o situación de los puntos de anclaje.

Explica la reforma realizada y recuerda adjuntar fotografías de detalle así como toda la información disponible de los elementos instalados o modificados.

8.11.- Instalación de cinturones de seguridad.

Explica la reforma realizada y recuerda adjuntar fotografías de detalle así como toda la información disponible de los elementos instalados o modificados.

8.20.- Instalación o desinstalación de elementos permanentes en la zona frontal del interior del habitáculo del vehículo.

Esta reforma se aplica a transformaciones tales como: pantallas de DVD en salpicadero, sistemas GPS...

Explica la reforma realizada y recuerda adjuntar fotografías de detalle así como toda la información disponible de los elementos instalados o modificados.



8.21.- Instalación o desinstalación de mamparas de separación entre asientos.

Esta reforma se aplica a transformaciones tales como: instalación de mamparas de metacrilato detrás del asiento del conductor para vehículos taxi o policía; separadores frontales o laterales, entre otras.

Explica la reforma realizada y recuerda adjuntar fotografías de detalle así como toda la información disponible de los elementos instalados o modificados.

8.22.- Modificación, instalación o desinstalación de elementos en la zona de equipaje, o en el espacio destinado a los pasajeros distinto a la zona frontal del habitáculo del vehículo.

La reforma consistente en modificación o instalación de elementos en la zona de equipaje se aplicará cuando se sobrepase la altura de los respaldos de los asientos traseros.

Esta reforma se aplica a transformaciones tales como: instalación de equipos o pantallas DVD en el techo o cabezales de los asientos del vehículo, equipos de sonido en maletero que superen la altura del respaldo de los asientos, entre otras.

Explica la reforma realizada y recuerda adjuntar fotografías de detalle así como toda la información disponible de los elementos instalados o modificados.



8.23.- Modificación de un autobús para utilizarse como: servicio médico, RTV, vivienda, taller o laboratorio, biblioteca, tienda, o exposición y oficinas.

Explica la reforma realizada y recuerda adjuntar fotografías de detalle así como toda la información disponible de los elementos instalados o modificados.

¿Se modifica alguna de las dimensiones de la Figura 1?	
Indique la/s dimensión/dimensiones modificada/s y su nuevo valor (<i>Ejemplo F=750 mm</i>)	

8.30.- Instalación o desinstalación de elementos fijos que no afecten a la estructura del espacio destinado a carga o equipaje del vehículo.

Esta reforma se aplica a transformaciones tales como: Isotermo, frigorífico, calorífico, refrigerante, forrados interiores, entre otras.

Explica la reforma realizada y recuerda adjuntar fotografías de detalle así como toda la información disponible de los elementos instalados o modificados.

--





8.31.- Instalación o desinstalación de elementos fijos que afectan a la estructura del espacio destinado a carga del vehículo.

Esta reforma se aplica a transformaciones tales como: montaje de estanterías, isoterma, frigorífico, calorífico, refrigerante, forrados interiores, cabrestante, montaje de maquinaria, furgones vivienda, entre otras.

Explica la reforma realizada y recuerda adjuntar fotografías de detalle así como toda la información disponible de los elementos instalados o modificados.





ELECTRODOMÉSTICOS
Especificar todos los electrodomésticos instalados en el interior del vehículo: neveras, cocinas, elementos de calefacción... y describir los anclajes utilizados.

INSTALACIÓN DE AGUA, ELECTRICIDAD Y GAS.	
Especificar los puntos de consumo de agua como: ducha, pila cocina... y los depósitos de agua limpia y aguas grises y aguas negras instalados con sus capacidades y mecanismos de anclaje al vehículo.	
INDICAR SI DISPONE DE INSTALACIÓN ELÉCTRICA DIFERENTE A LA DE SERIE	
INDICAR SI DISPONE DE INSTALACIÓN DE GAS	

Nota: En caso de que el vehículo disponga de instalación eléctrica diferente a la del vehículo de serie, será necesario presentar un certificado realizado por un instalador autorizado en donde se certifique que la instalación cumple con el REBT (RD842/2003). Así mismo si el vehículo dispone de instalación de gas, se deberá presentar un certificado realizado por instalador autorizado según RD 919/2006.





OBSERVACIONES	
Si el vehículo dispone de más reformas que las indicadas hasta ahora (por ejemplo instalación de claraboyas, ventanas, placas solares o variación de plazas de asiento) busca la reforma correspondiente en el documento o en caso de duda indícalas a continuación.	
¿Se modifica alguna de las dimensiones de la Figura 1 en la página 2?	
Indica la/s dimensión/dimensiones modificada/s y su nuevo valor (<i>Ejemplo F=750 mm</i>)	





8.33.- Instalación o desinstalación de arco de seguridad interior contra vuelco.

- El arco de seguridad preferiblemente deberá estar provisto de la documentación del fabricante y homologación correspondiente aunque también se pueden homologar arcos artesanales.
- Preferiblemente se montarán solo en la zona trasera convirtiendo el vehículo en biplaza.
- Se recomienda recubrir las barras, al menos en las zonas que queden por delante de los respaldos de los asientos.
- No deberán interferir con los dispositivos de seguridad como airbags que el vehículo tenga instalados.
- No se podrá dificultar ni obstruir la abertura de ninguna de las puertas del vehículo, en caso contrario el vehículo solo se podrá homologar para competición.
- Si alguna de las barras pasa a la zona de las plazas delanteras del vehículo, se deberá respetar una distancia de 90 cm desde el punto central de la unión de la base del asiento con el respaldo vertical a cualquiera de los puntos del sistema de barras, midiendo siempre por encima de la base del asiento hacia el techo.

Explica la reforma realizada y recuerda adjuntar fotografías de detalle así como toda la información disponible de los elementos instalados o modificados.

8.40.- Rampas, elevadores, grúas, plataformas, asideros, peldaños o sistemas de otra naturaleza.

Esta reforma se refiere a la instalación de sistemas para facilitar el acceso o salida de personas o mercancías: rampas, elevadores, asideros, así como las grúas para elevación de sillas de ruedas, entre otras.

Explica la reforma realizada y recuerda adjuntar fotografías de detalle así como toda la información disponible de los elementos instalados o modificados.





8.50.- Transformaciones que modifiquen la longitud del voladizo delantero y/o trasero.

Explica la reforma realizada y recuerda adjuntar fotografías de detalle así como toda la información disponible de los elementos instalados o modificados.

¿Se modifica alguna de las dimensiones de la Figura 1?	
Indica la/s dimensión/dimensiones modificada/s y su nuevo valor (Ejemplo F=750 mm)	

8.51.- Modificaciones que afecten a la carrocería de un vehículo.

- Cuando se trate de un vehículo construido sobre un chasis cabina, esta reforma solo se aplicará a la cabina.
- Esta reforma se aplica a situaciones tales como: montaje de barras antivuelco, alargamiento de carrocerías, comunicación entre cabina y caja de carga, sustitución de los elementos de unión entre bastidor y carrocería o cabina, ampliación de cabina, dimensiones de las puertas y capos, soportes de cualquier elemento, dispositivo, sistema, componente ó unidad técnica independiente de alumbrado, sistemas de apertura y bisagras, entre otras.
- Cuando la apertura de ventanillas o techos solares no afecten a la estructura, esta reforma se tramitará sin necesidad de proyecto técnico, ni certificado de ejecución de obra.

Explica la reforma realizada y recuerda adjuntar fotografías de detalle así como toda la información disponible de los elementos instalados o modificados.

¿Se modifica alguna de las dimensiones de la Figura 1?	
Indica la/s dimensión/dimensiones modificada/s y su nuevo valor (Ejemplo F=750 mm)	





8.52.- Modificación, incorporación o desinstalación de elementos en el exterior del vehículo.

Explica la reforma realizada y recuerda adjuntar fotografías de detalle así como toda la información disponible de los elementos instalados o modificados.

DATOS DE LOS ELEMENTOS TUNNING INCORPORADOS				
ESPECIFICACIONES	MARCA	REFERENCIA	MATERIAL	DIÁMETRO, Nº Y CALIDAD DE LOS TORNILLOS
PARAGOLPES DELANTERO				
PARAGOLPES TRASERO				
TALONERAS LATERALES				
ALETAS PASE DE RUEDAS				
ALERÓN				
RETROVISORES			-	-

Nota: En MARCA indicar ARTESANAL si es el caso.

DATOS DEL CABESTRANTE	
MARCA	
MODELO	
TIPO DE FUNCIONAMIENTO	
CAPACIDAD DE ARRASTRE (kg)	
PESO (kg)	
CABLE	
MATERIAL	
LONGITUD	
DIÁMETRO	

Nota: Recuerda que si el peso por ejes varía en un valor superior a la tolerancia indicada en la página 1 habrá que entregar ficha de pesado de una estación de ITV.

DIMENSIONES (Indicar solo las que se hayan modificado)		
DIMENSIONES	CÓDIGO SEGÚN FIGURA 1	MEDIDAS (mm)
ANCHO TOTAL SIN RETROVISORES	C	
LARGO TOTAL	D	
ALTURA TOTAL	E	
VOLADIZO TRASERO	F	
VOLADIZO DELANTERO	G	





8.60.- Sustitución o modificación del carrozado de un vehículo.

Explica la reforma realizada y recuerda adjuntar fotografías de detalle así como toda la información disponible de los elementos instalados o modificados.

¿Se modifica alguna de las dimensiones de la Figura 1?	
Indica la/s dimensión/dimensiones modificada/s y su nuevo valor (Ejemplo F=750 mm)	

8.61.- Instalación o desinstalación de grúas.

Explica la reforma realizada y recuerda adjuntar fotografías de detalle así como toda la información disponible de los elementos instalados o modificados.

¿Se modifica alguna de las dimensiones de la Figura 1?	
Indica la/s dimensión/dimensiones modificada/s y su nuevo valor (Ejemplo F=750 mm)	





8.62.- Incorporación o desinstalación de plataformas elevadoras, así como trampillas o rampas.

Explica la reforma realizada y recuerda adjuntar fotografías de detalle así como toda la información disponible de los elementos instalados o modificados.

¿Se modifica alguna de las dimensiones de la Figura 1?	
Indica la/s dimensión/dimensiones modificada/s y su nuevo valor (Ejemplo F=750 mm)	

8.80.- Cambio de clase en M2 y M3.

Explica el cambio de clase que deseas realizar.

--

8.81.- Variación del volumen de bodegas o compartimento para equipajes.

Explica la reforma realizada y recuerda adjuntar fotografías de detalle así como toda la información disponible de los elementos instalados o modificados.

--





9. ALUMBRADO

9.1.- Adición o desinstalación de cualquier elemento, dispositivo, sistema, componente o unidad técnica independiente de alumbrado y señalización.

- Luces de Carretera - Se podrán añadir dos faros adicionales de largo alcance siempre que estén homologados y no superen los 100 puntos de luz. Tanto la marca y contraseña de homologación como el número de puntos de luz vienen grabados el cristal del propio faro.
- Luces de Niebla - También se pueden añadir luces de niebla en vehículos que no disponga de ellas, teniendo que en cuenta que al añadir luces de niebla delanteras estamos obligados a añadir también una luz de niebla trasera. Al igual que los faros de largo alcance deberán estar homologados. No podrán situarse a más de 400 mm del borde exterior del vehículo, además estarán comprendidos entre una altura máxima de 800 mm y mínima de 250 mm medidas desde el suelo.

Explica la reforma realizada y recuerda adjuntar fotografías de detalle así como toda la información disponible de los elementos instalados o modificados.

¿Se modifica alguna de las dimensiones de la Figura 1?	
Indica la/s dimensión/dimensiones modificada/s y su nuevo valor <i>(Ejemplo F=750 mm)</i>	

ESPECIFICACIONES	MARCA	MODELO	CONTRASEÑA	PTS DE LUZ
FAROS LARGO ALCANCE				
LUCES NIEBLA DELANTERAS				
LUCES NIEBLA TRASERAS				





9.2.- Modificación o sustitución de cualquier elemento, dispositivo, sistema, componente o unidad técnica independiente de alumbrado y señalización, en cuanto a ubicación o características

Explica la reforma realizada y recuerda adjuntar fotografías de detalle así como toda la información disponible de los elementos instalados o modificados.



**10. UNIÓN ENTRE VEHÍCULOS TRACTORES Y SUS REMOLQUES****10.1.- Instalación, modificación o desinstalación de dispositivos de acoplamiento en vehículos de categorías M y N.**

Explica la reforma realizada y recuerda adjuntar fotografías de detalle así como toda la información disponible de los elementos instalados o modificados.

GANCHO DE REMOLQUE	ESPECIFICACIONES
MARCA	
MODELO	
CONTRASEÑA DE HOMOLOGACIÓN	

10.2.- Instalación, modificación o desinstalación de dispositivos de acoplamiento en vehículos de categoría O.

Explica la reforma realizada y recuerda adjuntar fotografías de detalle así como toda la información disponible de los elementos instalados o modificados.

GANCHO DE REMOLQUE	ESPECIFICACIONES
MARCA	
MODELO	
CONTRASEÑA DE HOMOLOGACIÓN	





11. MODIFICACIONES EN LOS DATOS QUE AFECTEN EN LA TARJETA ITV

11.0.- Cambio de alguno de los datos de la tarjeta ITV, cuando no lleva asociada otra transformación.

Explica el cambio de datos que deseas llevar a cabo en la tarjeta ITV de tu vehículo.

11.1. - Cambio de clasificación.

Explica el cambio de clasificación que deseas llevar a cabo en tu vehículo.

11.2.- Variación de Masas Máximas Autorizadas

Explica el cambio de MMA que deseas llevar a cabo en tu vehículo.





11.3.- Variación de cualquiera de las Masas Técnicas Máximas Admisibles del vehículo.

Explica el cambio de MTMA que deseas llevar a cabo en tu vehículo.

